

Sehr geehrter Kunde,
Dear customer

Digital mit Sound / DCC with Sound

herzlichen Glückwunsch zu Ihrem neuen HOBBYTRAIN Modell.

Nachfolgende Hinweise sollen Ihnen die Pflege und den Betrieb Ihres Modells erleichtern. Jedes Modell wurde vor Auslieferung auf Funktion und Vollständigkeit überprüft.

Congratulations for your new HOBBYTRAIN Model.

Following advice should help you for maintenance and service of your Model. Every model was checked before delivery

ACHTUNG! HINWEIS! / IMPORTANT ADVICE!

Sie haben eine modifizierte Ausführung des Modells E10 / BR110 erworben (ab 2015). Durch diese Modifikationen sind die einige Ersatzteile nicht ohne weiteres für ältere Versionen des Modells verwendbar. Je nach Version ist Ihr Modell ab Werk bereits mit einer digitalen Sound-Platine und Lautsprecher ausgestattet (ab 2021).

You have purchased the modified model of the E10/ BR 110 (after 2015). Some spare parts do not fit to older versions. Depending on the item # your model may be equipped with DCC-Sound PCB and speaker (from 2021)

Prüfung / Einfahrhinweise Checking / First use

Digital Version Adresse 3. Nehmen Sie das Modell vorsichtig mit der Folie aus der Verpackung. Vor dem eigentlichen Fahrbetrieb sollten Sie Ihr Modell ca. ½ Std. mit ca. ¾ der Höchstgeschwindigkeit einfahren. Die Getriebe sind ab Werk geschmiert. Je nach Laufleistung sollten Sie die Schmiermittel überprüfen und gegebenenfalls erneuern. Das Gehäuse muss zur Wartung nicht abgenommen werden. Gehen Sie bitte mit Schmiermittel sehr sparsam um. Verwenden Sie nur für Modellbahnen geeignetes Öl, welches im Modellbahnfachhandel erhältlich ist. Vor einer Reinigung, Model vom Transformator trennen!

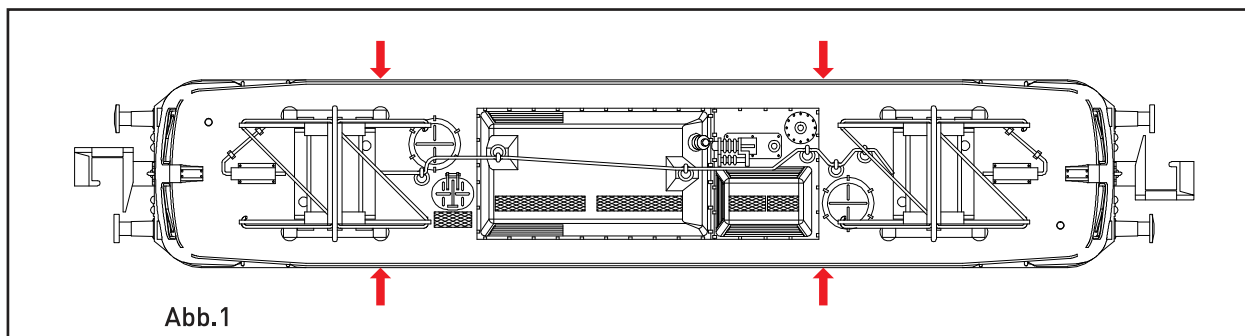
DCC Adr. 3

Remove the model with the foil from box. Before regular use please run the model with 3/4 of the max. speed. The gearings are lubricated already. If necessary, please use only little lubrication. Please switch of transformer for servicing the model.

Zerlegen des Modells / Assembly

Spitzen Sie den Lokkasten an den markierten Punkten und ziehen Sie das Gehäuse nach oben ab. (Abb.1). Achtung die Montage des Gehäuses ist nur in einer Position möglich. Achten Sie bitte auf die Ausrichtung der Nuten am Gehäuse und der Haltepunkte am Chassis. Die Platine entfernen Sie indem Sie diese mit etwas Druck aus der Halterung schieben. Dies ist nur in eine Richtung möglich. Beim Einbau ist auf korrekten Sitz der Kontakte an Platine und Motor zu achten. Die Drehgestelle lassen sich nach unten aus der Rahmen-Befestigung ziehen. Beim Einbau bitte auf die korrekte Ausrichtung und sicheres Einrasten sowie Freigängigkeit prüfen. Der Getriebekasten ist mit Rasten an dem Drehgestell-Rahmen verbunden. Lösen Sie zunächst die äußeren Rasten mit z.B. einer spitzen Pinzette. Lösen Sie danach die inneren Rasten. Das Getriebe kann nun nach oben entfernt werden. Der Rahmen wird durch zwei Schrauben verbunden. Diese Schrauben dürfen nicht zu fest angezogen werden da sonst die Drehgestelle nicht frei beweglich sind.

Straddle the body a the marked positions and lift the body. During assembling please make sure that body and chassis are in correct position. There is only one possibility to assemble the body with the chassis.



Digitale Funktionen / DCC Functions

Ihre Modell ist mit einem auf der Platinen integriertem Sounddecoder mit Lautsprecher sowie Stromspeicher ausgestattet.

Das Projekt wurde komplett in der neuen 16-Bit Technologie für ZIMO MS-Decoder realisiert

Um die Funktionstüchtigkeit des Projektes zu gewährleisten, sollten CV-Werte nur sehr behutsam verändert werden.

Ein Reset kann durch CV #8 = 8 durchgeführt werden. Werkseitig ist das Modell auf die Adresse 3 voreingestellt. Dei Funktionen entnehmen Sie bitte der Tabelle.

Your model is equipped with a DCC-Sound PCB, speaker and power capacitor. Please use Adress #3. Please change CV value carfully otherwise the functions of the project may not work any more. Reset = CV #8=8

Taste	Funktion	Funktionsausgang	Sound	Taste	Funktion	Sound
F0	Licht ein/aus	weißes Licht FS1 (FA0v) u. rotes Licht FS2 (FA1) bei Vorwärtsf., weißes Licht FS2 (FA0r) u. rotes RL FS1 (FA2) bei Rückwärtsf.		F13		Kompressor
F1	Rangierlicht beidseitig			F14		Hilfskompressor
F2			Pfiff kurz	F15		Luft ablassen
F3			Pfiff lang	F16		Tür auf/zu
F4			Pfiff doppelt	F17		Machinenraum Tür
F5			Schaffnerpfiff	F18		Pfiff kurz
F6	Halbgeschw. Rangiertaste			F19		Elektrische Bremse
F7			Kurvenquietschen	F20		Zusatzbremse an/los
F8			Sound ein/aus	F21		Handbremse an/los
F9			Mute	F22		Senden
F10			An- Abkuppeln	F23		Volume +
F11	Lichtunterdrückung FS2			F24		Volume -
F12	Lichtunterdrückung FS1			F25-F28	zur freien Verfügung	

CV# 1 = 3 Fahrzeugadresse	CV# 144 = 0 Prog./Update Sperre	CV# 35 = 3 Function Mapping F1	CV# 286 = 200 Lautstärke bei Verzögerung
CV# 2 = 1 Geschwindigkeit Min.	CV# 147 = 65 Motorreg. min. Timeout	CV# 56 = 35 Motorregelung PI-Werte	CV# 293 = 45 Thyristor Lautstärke konstant
CV# 3 = 20 Beschleunigungszeit	CV# 148 = 40 Motorreg. D-Wert	CV# 57 = 140 Motorreg. Referenzspg.	CV# 294 = 45 Thyristor Lautstärke Beschleunigung
CV# 4 = 20 Verzögerungszeit	CV# 149 = 41 Motorreg. fixer P-Wert	CV# 58 = 200 Motorreg. Regeleinfluss	CV# 295 = 20 Thyristor Lautstärke Verzögerung
CV# 5 = 240 Geschwindigkeit Max.	CV# 190 = 80 Effekte Aufdim	CV# 107 = 76 Lichtunterdrückung Vorwärts	CV# 296 = 65 E-Motor Lautstärke
CV# 9 = 95 Motorregelung Periode/Länge	CV# 191 = 70 Effekte Abdimm	CV# 108 = 43 Lichtunterdrückung Rückwärts	CV# 297 = 45 E-Motor min. Fahrstufe
CV# 13 = 128 Analog Funk. F1-F8	CV# 266 = 30 Gesamtlautstärke	CV# 125 = 88 Effekte Lvor	CV# 310 = 8 Fahrsound E/A-Taste
CV# 29 = 14 DCC Konfig (Binär)	CV# 275 = 200 Lautstärke Konstant Langsam	CV# 126 = 88 Effekte Lrück	CV# 313 = 109 Mute-Taste
CV# 33 = 5 Function Mapping F0v	CV# 276 = 200 Lautstärke Konstant Schnell	CV# 127 = 88 Effekte FA1	CV# 372 = 55 E-Motor Lautstärke Beschl.
CV# 34 = 10 Function Mapping F0r	CV# 283 = 200 Lautstärke beim Beschleunigen	CV# 128 = 88 Effekte FA2	CV# 373 = 45 E-Motor Lautstärke Bremsen

Wartung / Maintenance

Der 5-polige Motor ist wartungsfrei, die Kohlen können nicht getauscht werden. Ersatzteile finden Sie im beiliegenden Ersatzteilblatt.

The 5-pole motor is maintenance free and cannot be opened. Spare parts can be ordered with the parts order sheet.

Wir wünschen Ihnen nun viel Spaß mit Ihrem neuen HOBBYTRAIN Modell.

Enjoy your new HOBBYTRAIN model.

ACHTUNG ! Modell nie unbeaufsichtigt betreiben !

Sammlermodell für Personen ab 14 Jahren. von Kindern fernhalten wegen verschluckbarer Kleinteile. Bei unsachgemäßem Gebrauch besteht Verletzungsgefahr durch funktionsbedingte Kanten und Spitzen ! Der Betrieb mit nicht für Modellbahnen zugelassenen, umgebauten oder schadhafte Transformatoren ist verboten. Es besteht die Gefahr eines elektrischen Schlages. Das Modell darf an nicht mehr als einer Energiequelle angeschlossen werden. Nur für trockene Räume geeignet. Jede Haftung für Schäden und Folgeschäden durch nicht bestimmungsgemäßen Gebrauch, Nichtbeachtung dieser Gebrauchsanleitung, Betrieb mit sonstigen elektrischen Geräten, eigenmächtigen Eingriff, Umbau, Gewalteinwirkung, Überhitzung, Feuchtigkeitseinwirkung u.ä. ist ausgeschlossen; außerdem erlischt der Gewährleistungsanspruch. Diese Betriebsanleitung und die Verpackung für späteren Gebrauch aufbewahren! Irrtum sowie Änderung aufgrund des technischen Fortschrittes, der Produktpflege oder anderer Herstellungsmethoden bleiben vorbehalten.

WARNING / DISCLAIMER ! Never use model unattended !

Recommended for Collectors older than 14 years. Due to true scale and functional design the models could contain small parts and tapered edges. Keep out of the reach of children. Use only under survey. Keep packaging and manual. Use only with suitable electric power pack which is proper for model train power supply. Never use with other power supply, electric shock hazard. Never use with more than one power supply. Indoor use only. We disclaim the liability for injuries or damages caused by incorrect use, non-observance of this instructions, use with other electrical devices, unauthorized change, acts of violence, overheating, humidity effect etc.; in addition the warranty expires.