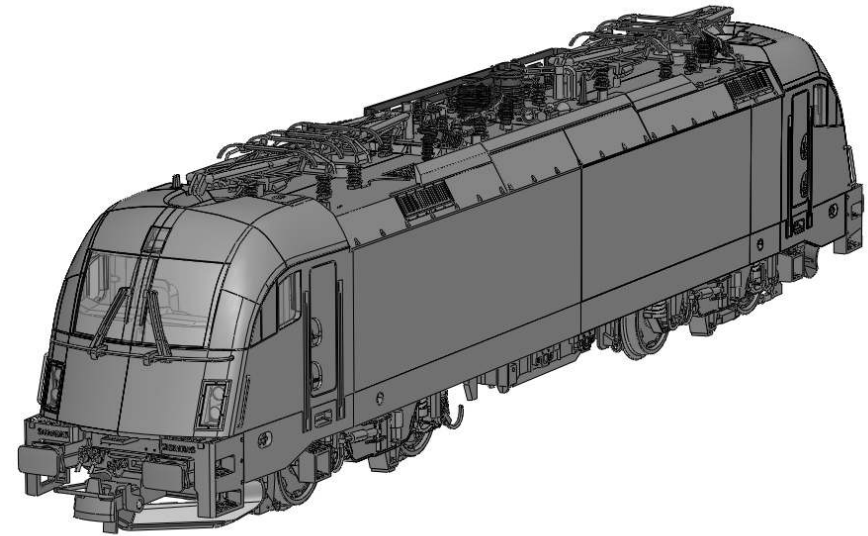


Bezeichnung	Description	Bestellnummer
1 Gehäuse komplett 29100	Body complete 29100	29100-002-01
1 Gehäuse komplett 29200	Body complete 29200	29200-002-01
1 Gehäuse komplett 29300	Body complete 29300	29300-002-01
1 Gehäuse komplett 29400	Body complete 29400	29400-002-01
1 Gehäuse komplett 29500	Body complete 29500	29500-002-01
1 Gehäuse komplett 29600	Body complete 29600	29600-002-01
1 Gehäuse komplett 29150	Body complete 29150	29150-002-01
1 Gehäuse komplett 29250	Body complete 29250	29250-002-01
2 Fenstereinsatz	Windows	29000-002-02
3 Scheibenwischer	Wipers	29000-002-03
4 Einsatz Scheinwerfer	Insert Headlights	29000-002-04
5 Handgriffe 29100 und 29500	Handrails 29100 and 29500	29100-002-05
5 Handgriffe 29200	Handrails 29200	29200-002-05
5 Handgriffe 29300	Handrails 29300	29300-002-05
5 Handgriffe 29400	Handrails 29400	29400-002-05
5 Handgriffe 29600	Handrails 29600	29600-002-05
5 Handgriffe 29150	Handrails 29150	29150-002-05
5 Handgriffe 29250	Handrails 29250	29250-002-05
6 Führerstandsplatine	Cabin PCB	29000-003-03
7 Stromabnehmer kleine Palette	Panto small slider	29000-001-05
7 Stromabnehmer große Palette	Panto wide slider	29000-001-06
8 Anbauteile Dach (nicht 29150)	Application parts roof (not 29150)	29000-002-06
8 Anbauteile Dach 29150	Application parts roof 29150	29150-002-06
9 Führerstandseinrichtung	Cabin interior	29000-002-07



Lieber Modellbahnfreund!

Sie halten ein Modell der ÖBB Baureihe 1216 im Maßstab 1:87 H0 in Händen.  
Die Lokomotiven der Reihe 1216 waren die logische Weiterentwicklung der Baureihen 1016/1116. Die ÖBB hat auch die Bestellung der letzten 68 Stk. 1116 in 50 Stk. 1216 umgewandelt. Durch die Möglichkeit der 4 Strom - Systeme der Baureihe 1216 gab es diverse Länderpakete. Die ÖBB bestellte:  
1216 001–025 als Variante A für Österreich, Deutschland, Italien und Slowenien  
1216 141–150 als Variante B für Österreich, Deutschland und Slowenien  
1216 226–240 als Variante C für Österreich, Deutschland, Tschechien und die Slowakei

Das Modell der 1216 von JC ist für den Digitalbetrieb ausgerüstet. Es wird ein Dekoder nach der PLUX22 Schnittstellen Norm notwendig.

Dear Model Train friend!

This is a precise model of the OBB type 1216 in H0 scale 1:87.  
The 1216 was the follower locomotive of the 1016/1116 series of the OBB. The OBB order of the last 68 pcs of 1116 was transferred to an order of 50 pcs 1216. Due to the possibility of 4 independent current systems, this loco enabled the following configurations (that were realised by OBB):  
1216 001–025 as Version A for Austria, Germany, Italy und Slovenia  
1216 141–150 as Version B für Austria, Deutschland und Slovenia  
1216 226–240 as Version C for Austria, Germany, Czech Republic and Slovakia.  
The models is equipped with an PLUX22 Decoder interface.

### Auspacken des Modells

Bitte nehmen Sie die Lokomotive vorsichtig mit der Folie aus der Verpackung. Es muss die Kunststoffverpackung aus der Schachtel entnommen werden. Die Kunststoffverpackung wird seitlich geöffnet.

Die Lokomotive muss eingefahren werden. Dafür sollte sie 30 Minuten vorwärts und 30 Minuten rückwärts, jeweils im mittleren Geschwindigkeitsbereich, ohne Belastung gefahren werden.

Für alle nicht in dieser Beschreibung angeführten Arbeiten empfehlen wir den Fachhandel aufzusuchen.

### Zurüsten

Sollte das Modell in Vitrinen oder in Displays ausgestellt werden, empfehlen wir, die gekürzten Anbauteile gegen die in der Verpackung beiliegenden Teile zu tauschen. Ein Fahrbetrieb mit den vollständig nachgebildeten Teilen (Bremschläuche, etc) ist nicht zu empfehlen, da es nicht möglich ist, den NEM Kupplungsschacht zu benutzen.

### Wartung

Generell muss das Modell nur nach etwa 50 Betriebsstunden geölt werden. Bitte verwenden Sie nur Öle, die für Modelleisenbahnen angeboten werden.

Das Modell sollte nur von Personen über 14 Jahren in Betrieb genommen werden, da es sich nicht um ein Spielzeug handelt.

### Unwrap the model

Take out cautiously using foil from the blister wrap. The blister can be opened sideways.

Please let the loco run for around 30 minutes in both directions in medium speed range without load. This will increase the power and life time of the motor. Please contact your specialised dealer or distributor for all procedures or replacements not shown in this instruction sheet.

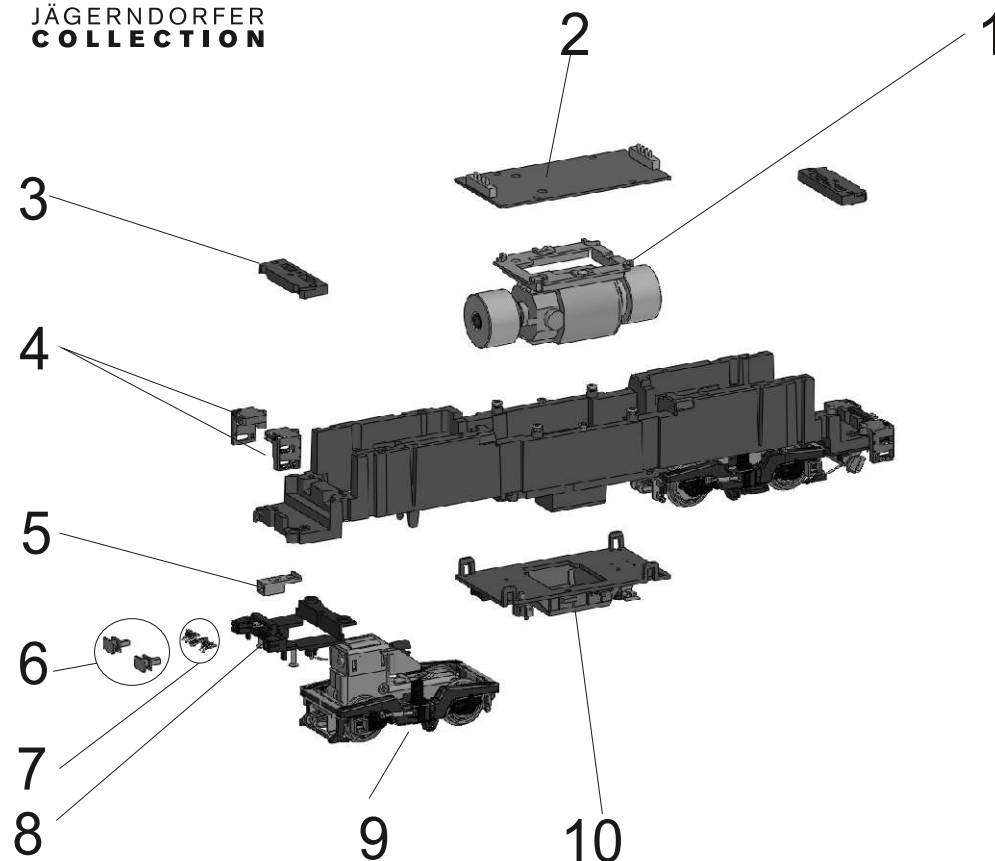
### Fittings

The enclosed brake hoses and coupler clamps can be mount for a more realistic impression for display only. It is not possible to enable a reliable operation with the above mentioned parts as the NEM coupler shaft is covered by the brake hoses.

### Maintenance

A lubrication service is required after approximately 50 operation hours. Please use only oil exclusively marked as Modeltrain oil. Please follow the shown operation steps.

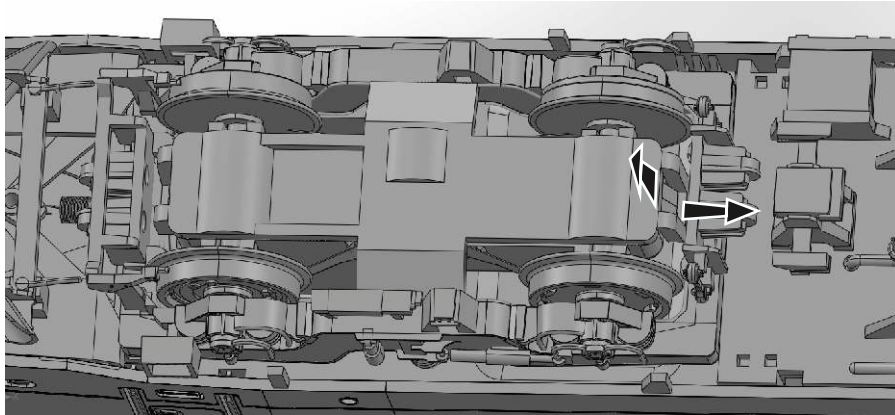
The model should not be operated by persons younger than 14 years, as it does not represent a toy.



Bezeichnung	Description	Bestellnummer
1 Motor	Motor	29000-001-01
2 Hauptplatine	Main PCB	29000-003-01
3 Lichtplatine	Light PCB	29000-003-02
4 Stiegen 29400, 29150, 29250 und 29600	Steps 29400, 29150, 2950 and 29600	29000-002-10
4 Stiegen 29100, 29200, 29300, 29500	Steps 29100, 29200, 29300, 29500	29100-002-10
5 Kupplungsaufnahme	Coupler support	29000-002-11
6 Puffer	Buffer	29000-002-12
7 Zurüstbeutel mit Bremschläuchen	Accessory bag with brake hoses	29000-002-13
8 Pufferaufnahme	Buffer support	29000-002-14
9 Drehgestell DC 29100 und 29500	Bogie DC 29100 and 29500	29100-001-02
9 Drehgestell AC 19100 und 19500	Bogie AC 19100 and 19500	19100-001-02
9 Drehgestell DC 29200	Bogie DC 29200	29200-001-02
9 Drehgestell AC 19200	Bogie AC 19200	19200-001-02
9 Drehgestell DC 29300	Bogie DC 29300	29300-001-02
9 Drehgestell AC 19300	Bogie AC 19300	19300-001-02
9 Drehgestell DC 29400, 29150 und 29250	Bogie DC 29400, 29150 and 29250	29400-001-02
9 Drehgestell AC 19400, 19150 und 19250	Bogie AC 19400, 19150 and 19250	19400-001-02
10 Unterbau 29100 und 29500	Tank 20100 and 29500	29100-002-15
10 Unterbau 29200	Tank 20200	29200-002-15
10 Unterbau 29300	Tank 20300	29300-002-15
10 Unterbau 29400, 29150 und 29250	Tank 20400, 29150 and 29250	29400-002-15
Wechselstrom Schleifer	Slider AC	19000-003-06
Achse DC ohne Haftreifen	Axle without rubber tire	29000-003-04
Haftreifen	Rubbert Tire	29000-003-10

### Austausch der Achsen mit Haftreifen

Auf Anlagen ohne gravierenden Steigungen ist es nicht notwendig Haftreifen zu verwenden. Für diesen Fall liegen zwei Achsen ohne Haftreifen als Zubehör in der Schachtel der Lokomotive. Den unten angezeigten Clip-Verschluss öffnen und Drehgestell nach oben abheben. Bitte auf die Verkabelung achten. Die erste Achse mit der Achse ohne Haftreifen tauschen. Bei der Montage der Achse auf die Funktion der Schleifbleche achten.



### Exchange of the axles with rubbertire

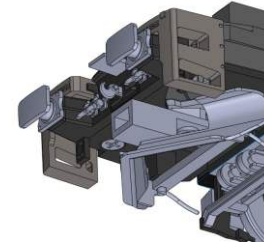
If the model is operated on displays without remarkable acclivity, it is possible to change the axle with rubbertire with the axle without tire. The axle without tire is located in the box of the model. To mount the axle, disassemble the bogie cover by unclipping the fixing as shown in the drawing below. Please take care about the cables and the electric pickups located in the bogie cover.

### Umbau auf Vitrinenstatus

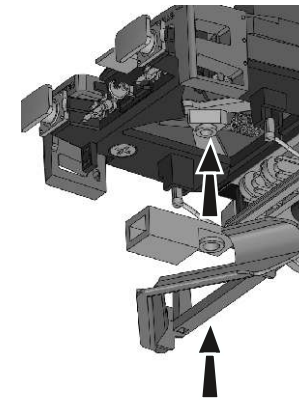
Schneeräumer wechseln. Lässt sich nach unten abziehen. Geschlossener Schneeräumer ist im Zubehörbeutel enthalten. Ebenso muss die vorhandene Kupplungshaken mit der großen Kupplungshakenimitation getauscht werde. Ebenso werden die Bremsschläuche montiert.

### Setting the displaystatus

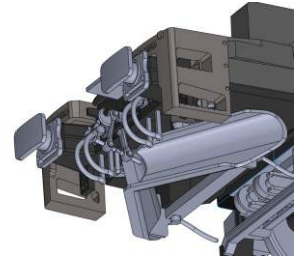
The front part of the coupler support must be disassembled to close the shield. The front part of the support can be moved to the front by slightly bending the sideward hooks to the outside.



Rüstzustand für den Fahrbetrieb  
Setup for driving condition



Kupplungsaufnahme abschrauben und abnehmen.  
Unscrew and remove Coupler suspension



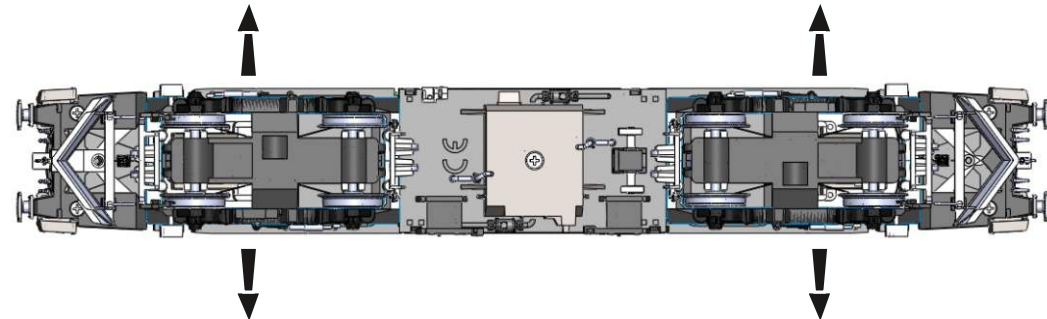
Rüstzustand für die Vitrine  
Setup for display use only

### Abnahme des Gehäuses

Gehäuse an den gezeigten Positionen leicht spreizen, Fahrwerk nach unten herausziehen.

### Removing the body

Widen the body at the shown point and remove the chassis downwards.

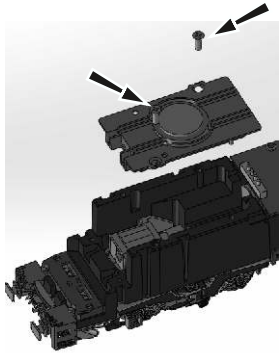




## Schmieren

Nach dem Abnehmen des Gehäuses die unten gezeigten Punkte mit wenigen Tropfen eines speziellen Modelleisenbahn Öls schmieren.

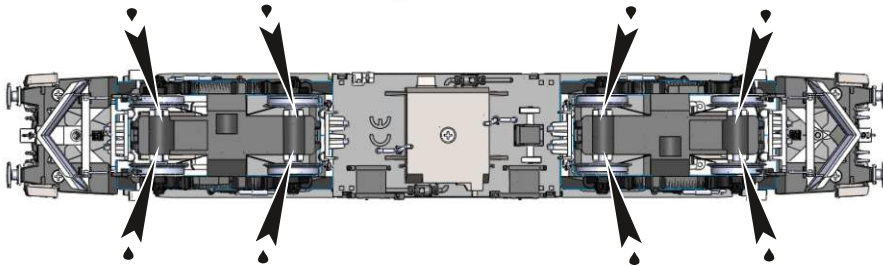
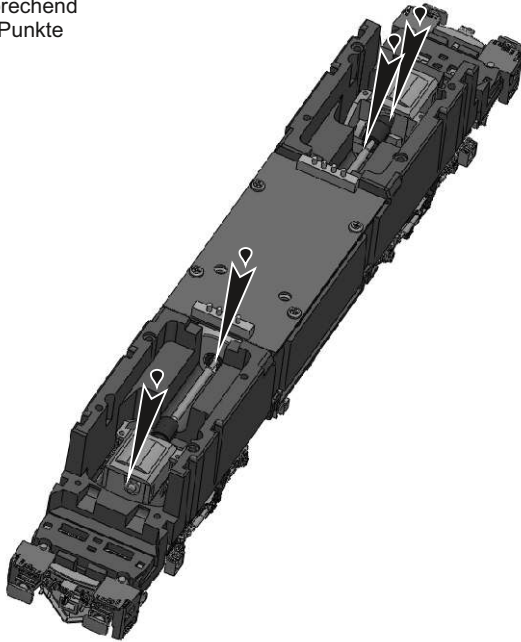
Zum Schmieren der Antriebsteile müssen noch die Lautsprecherabdeckungen entfernt werden (siehe Skizze- 2 Schrauben lösen) Modell kann dann der Skizze entsprechend geschmiert werden. Die gezeigten Punkte auf beiden Seiten schmieren.



## Lubrication

Remove the body, and use only a few drops of a special model train oil at the below shown points.

Unscrew and remove the speaker covers with the two shown screws. The whole drive can be lubricated according to the picture. Lubricate the shown points on both sides.



Der Zusammenbau erfolgt in umgekehrter Reihenfolge. Bitte achten Sie speziell auf die Verkabelungen und die Griffstangen beim Aufsetzen des Gehäuses.

Assemble in reverse order. Please take special care of the wires and the handrails during fixing the body to the chassis.

## Dekodereinbau PLUX Dekoder

Es können handelsübliche, der NEM (Norm europäische Modellbahnen) entsprechende Dekoder mit PLUX 22 Schnittstelle verwendet werden. Für die Einstellungen des Dekoders müssen wir Sie an den Hersteller des Dekoders verweisen. Wechselstrom Modelle werden mit Umschaltdekodern ausgeliefert. Folgende Funktionen können mit einem PLUX 22 Dekoder geschaltet werden:

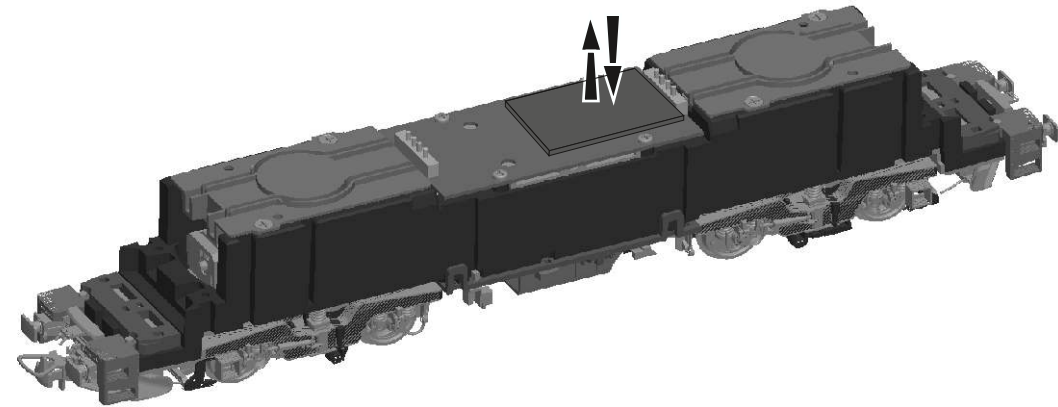
- F0: Licht an/aus
- F1: Fernlicht an/aus
- F2: Rotlicht Führerstand 2 an/aus
- F3: Rotlicht Führerstand 1 an/aus
- F6: Führerstandsbeleuchtung Fst. 1 an/aus
- F7: Führerstandsbeleuchtung Fst. 2 an/aus

Führerstandsbeleuchtung kann im Analogmodus über einen Schalter auf der Platine ausgeschaltet werden.

## Decoder assembly PLUX Decoder

All NEM compatible decoders with PLUX 22 interface can be mounted. Please refer to the decoder manual regarding decoder settings. AC models are delivered with switch decoders. The main PCB is developed with the following functions:

- F0: Light on/off
- F1: high beam function for the white headlights
- F2: red light cab 2 on/off
- F3: red light cab 1 on/off
- F6: interior light cab 1 on/off
- F7: interior light cab 2 on/off



Dummy Stecker aus dem PLUX Steckplatz abziehen. Dekoder in die Schnittstelle stecken.

Remove the jumper from the PLUX interface. Fix the decoder in the interface.